



SOCOMEC

FS 410

FS 515

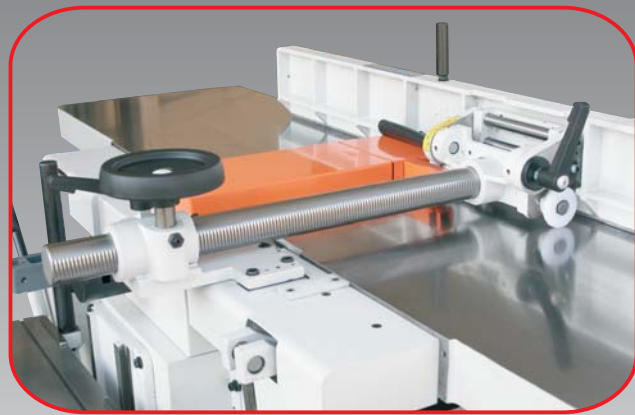


- PIANI APRIBILI CONTEMPORANEAMENTE
- Gleichzeitiger Höhenverstellung der Tische
- Simultaneous tables' lifting
- Soulèvement simultané des tables
- Mesas que se abren contemporaneamente

Combinata pialla a filo spessore

Kombinierte Aricht-Dickenhobelmaschine
 Combined surface thicknesser planer
 Combinée degauchisseuse-raboteuse
 Cepilladora-Regruesadora

FS410-FS515



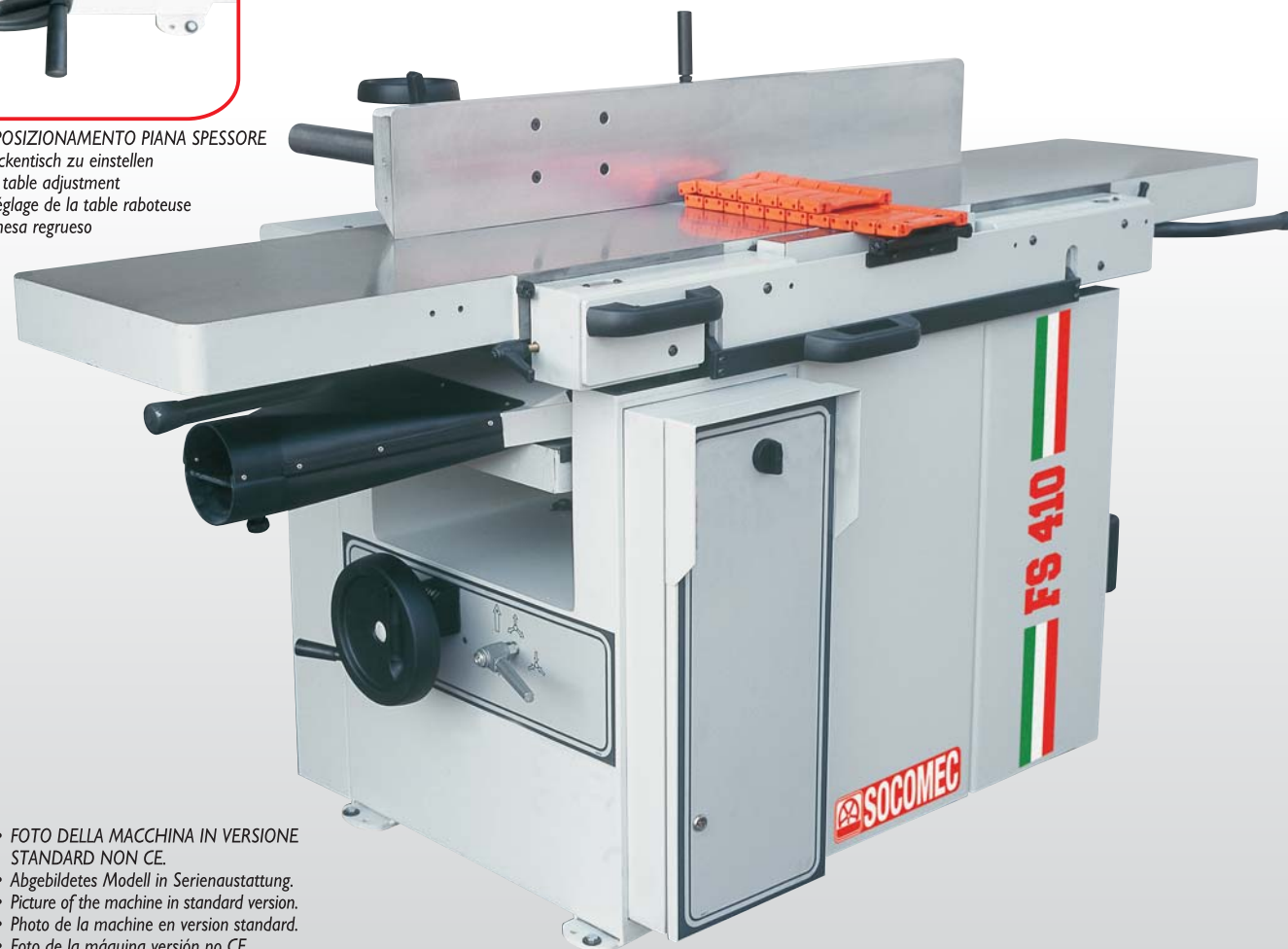
- SPOSTAMENTO GUIDA A FILO CON VOLANTINO E CREMAGLIERA Ø 50 MM - BLOCCAGGI RAPIDI E SICURI!
- Einstellung des Abrichtanschlag mittels eines Handrad und Zahnstange Ø 50 mm - feste und schnelle Blockierung!
- Adjustment of surface fence by means of an handle and a rack pinion Ø 50 mm - strong and fast tightening!
- Réglage de la guide à dégauch parmi une manivelle et une crémaillère Ø 50 mm - blocage rapide et bien serré!
- Traslado guía cepillo con volante y cremallera Ø 50 mm con bloqueos rápidos y seguros



- **OPTIONAL:** GRUPPO CAVATRICE CON MANDRINO WESCOTT E PRESSALEGNO
- **Zubehör:** Vorritzaggregat mit Wescott Bohrfütter und Holzdrücker
- **Optional:** Mortising unit with Wescott chuck and clamp device
- **Accessoire:** Groupe mortaiseuse avec mandrin Wescott et presseur à bois
- **Opcional:** Grupo taladro con portabrocas wescott y prensor



- **INDICATORE PER POSIZIONAMENTO PIANA SPESSORE**
- Anzeiger um das Dickentisch zu einstellen
- Gauge for thickness table adjustment
- Indicateur pour le réglage de la table raboteuse
- Indicador posición mesa regrueso



- FOTO DELLA MACCHINA IN VERSIONE STANDARD NON CE.
- Abgebildetes Modell in Serienausstattung.
- Picture of the machine in standard version.
- Photo de la machine en version standard.
- Foto de la máquina versión no CE.



- **OPTIONAL:** N° 2 RULLI SUL PIANO
- **Zubehör:** 2 Rollen im Tisch
- **Optional:** 2 roller on the table
- **Accessoire:** 2 rouleaux sur la table
- **Opcional:** N° 2 rodillo sobre la mesa

- FOTO DELLA MACCHINA CONFORME ALLE NORME CE.
- Abgebildetes Modell in EG-Ausstattung.
- Picture of the machine in CE version.
- Photo de la machine conforme aux normes CE.
- Foto de la máquina conforme a normas CE.



- **OPTIONAL:** ALBERO MONOBLOC TERSA
- **Zubehör:** Monoblok Tersa Welle
- **Optional:** Monobloc Tersa shaft
- **Accessoire:** Arbre Monobloc Tersa
- **Opcional:** Eje Monobloc Tersa



- **OPTIONAL:** SOLLEVAMENTO AUTOMATICO PIANA SPESSORE
- **Zubehör:** Automatische Höhenverstellung des Dickentisches
- **Optional:** Automatic lifting of thickness' table
- **Accessoire:** Montée/baisse automatique de la table à raboter
- **Opcional:** Subida automática de la mesa regrueso



- **OPTIONAL:** CAMBIO CON 4 VELOCITÀ D'AVANZAMENTO
- **Zubehör:** Wechselgetriebe mit 4 Vorschubgeschwindigkeiten
- **Optional:** Gear with 4 infeeding speed
- **Accessoire:** Changement avec 4 vitesses d'avancement
- **Opcional:** Cambio con 4 velocidades de avance



- **OPTIONAL:** RICOPERTURA IN GOMMA RULLO SUPERIORE IN USCITA
- **Zubehör:** Obere Auszugsrolle mit Gummi
- **Optional:** Rubber covering for upper outfeeding roller
- **Accessoire:** Rouleau en caoutchouc en sortie
- **Opcional:** Rodillo superior de salida recubierto de goma



- **INDICE E LEVA ERGONOMIA SOLLEVAMENTO PIANA A FILO**
- Anzeiger und ergonomischer Hebel um die Abrichttische zu heben
- Index and ergonomic lever for surface tables' lifting
- Indicateur et levier ergonomique pour la montée/baisse de la table degauchisseuse
- Índice y palanca ergonómica para elevación mesas



DATI TECNICI		FS 410	FS 515
Albero pialla a 4 coltelli Ø	mm	110	110
Velocità di rotazione albero pialla	g/l'	5000	5000
Bocca aspirazione Ø	mm	120	120
Motore albero pialla	Kw(HP)	4 (5,5)	4 (5,5)
Peso netto	Kg	670	800
Pialla a filo			
Dimensione piani	mm	2040x410	2130x515
Asportazione massima	mm	7	7
Dimensione guida a filo inclinabile 90°-45°	mm	1120x170	1120x170
Pialla a spessore			
Dimensione piani	mm	960x410	960x515
Altezza lavoro min/max	mm	4/225	4/225
Asportazione massima	mm	5	5
2 velocità di avanzamento	Mt/l'	8-14	8-14
Cavatrice			
Dimensione piano	mm	540x250	540x250
Corsa longitudinale / trasversale / verticale	mm	130/130/140	130/130/140
Mandrino wescott Ø	mm	0-16	0-16



TECHNISCHE DATEN		FS 410	FS 515
4-Messervelle Ø	mm	110	110
Drehgeschwindigkeit Hobelwelle	g/l'	5000	5000
Absaugöffnung Ø	mm	120	120
Motorstärke	Kw(HP)	4 (5,5)	4 (5,5)
Netto Gewicht	Kg	670	800
Abriechobel			
Gesamtlänge Tische	mm	2040x410	2130x515
Max Spanabnahme	mm	7	7
Abmessungen neigbarer Winkelanschlag 90° - 45°	mm	1120x170	1120x170
Dickenhobel			
Gesamtlänge Tische	mm	960x410	960x515
Min /Max Hobelhöhe	mm	4/225	4/225
Max. Spanabnahme	mm	5	5
2 Vorschubgeschwindigkeiten	Mt/l'	8-14	8-14
Langlochbohrmaschine			
Gesamtlänge Tische	mm	540x250	540x250
Längs-, Quer-, Senkrechtlauf	mm	130/130/140	130/130/140
Wescott Bohrfutter	mm	0-16	0-16



TECHNICAL DATA		FS 410	FS 515
Shaft 4 knives Ø	mm	110	110
Rotation speed shaft	g/l'	5000	5000
Suction hood Ø	mm	120	120
Motor power	Kw(HP)	4 (5,5)	4 (5,5)
Net weight	Kg	670	800
Surface Planer			
Working table dimensions	mm	2040x410	2130x515
Max cutting depth	mm	7	7
Adjusting surface fence 90° - 45°	mm	1120x170	1120x170
Thickness Planer			
Working table dimensions	mm	960x410	960x515
Working height min / max	mm	4/225	4/225
Max cutting depth	mm	5	5
2 infeeding speeds	Mt/l'	8-14	8-14
Mortising machine			
Working table dimensions	mm	540x250	540x250
Longitudinal / transversal/vertical stroke	mm	130/130/140	130/130/140
Wescott chuck Ø	mm	0-16	0-16



DONNÉE TECHNIQUES		FS 410	FS 515
Arbre à 4 couteaux Ø	mm	110	110
Vitesse de rotation arbre	g/l'	5000	5000
Hotte d'aspiration Ø	mm	120	120
Puissance moteur	Kw(HP)	4 (5,5)	4 (5,5)
Poids net	Kg	670	800
Dégauchisseuse			
Dimensions tables	mm	2040x410	2130x515
Épaisseur max. de coupe	mm	7	7
Dimensions équerre dégaug inclinable 90°-45°	mm	1120x170	1120x170
Raboteuse			
Dimensions tables	mm	960x410	960x515
Hauteur d'usinage min / max	mm	4/225	4/225
Épaisseur max. de coupe	mm	5	5
2 vitesses d'avancement à la raboteuse	Mt/l'	8-14	8-14
Mortaseuse			
Dimensions tables	mm	540x250	540x250
Course longitudinal, transversal, vertical	mm	130/130/140	130/130/140
Mandrino wescott Ø	mm	0-16	0-16



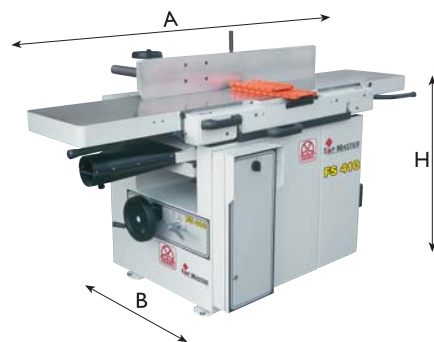
DATOS TECNICOS		FS 410	FS 515
Eje de 4 cuchillas Ø	mm	110	110
Velocidad de rotacion del eje	g/l'	5000	5000
Boca de aspiracion Ø	mm	120	120
Potencia motor	Kw(HP)	4 (5,5)	4 (5,5)
Peso neto	Kg	670	800
Cepilladoras			
Dimensiones de mesas	mm	2040x410	2130x515
Asportazione massima	mm	7	7
Dimensiones de escuadra inclinable 90° - 45°	mm	1120x170	1120x170
Regruesadora			
Dimensiones de mesas	mm	960x410	960x515
Altura de trabajo min / max	mm	4/225	4/225
Asportazione massima	mm	5	5
2 velocidad avanzamento	Mt/l'	8-14	8-14
Taladro			
Dimensiones de mesa	mm	540x250	540x250
Recorrido / transversal/vertical longitudinal	mm	130/130/140	130/130/140
Portabrocas Wescott Ø	mm	0-16	0-16



- **OPTIONAL:** MOLLE A COMPRESSIONE REGISTRABILI PER SOLLEVAMENTO PIANI
- **Zubehör:** Einstellbare Druckfedern für den Tischhub
- **Optional:** Adjustable compression springs to lift the tables
- **Accessoire:** Ressorts à compression réglable pour la montée/baisse des tables
- **Opcional:** Resortes comprimidos regulables para subida mesas



- SISTEMA DI TRAINO CON BIELLE E CUSCINETTI A SFERA - RULLO IN ENTRATA ELICOIDALE
- Wellegruppe mit Vorschubwalzen durch Schubstangen und Kugellagern - Einzugschraubenrolle
- Shaft unit with upper feeding rollers and independent excenter supports - Infeeding helical roller
- Groupe arbre avec rouleaux d'entraînement et bielles indépendantes - Rouleau en entrées hélicoïdal
- Sistema de rastra con biela y cojinetes a rodamiento de bolas - Rodillo de entrada



	FS 410	FS 515
	mm	mm
A	2070	2150
B	880	980
H	900	900



• Le misure ed i pesi sono approssimativi. La Ditta si riserva di apportare migliorie e modifiche senza alcun preavviso. • Abmessungen und Gewichte können ohne vorherige Ankündigung geändert werden. • Weight and dimensions of machines, as well as performances, can be changed or modified at any time without notice. • Les dimensions et les poids sont approximatifs. La Maison peut apporter des améliorations et des modifications sans aucun préavis. • Las Medidas y pesos son aproximados. La empresa se reserva el derecho de modificarlas sin previo aviso.